

CS 170 - CS 170/1

GB

- **CS 170**
Working height max: 17 m
Platform height: 15 m
Load capacity: 200 Kg
Outreach max: 7,5 m
Unit weight: 2050 Kg
- **CS 170,1**
Working height max: 17 m
Platform height: 15 m
Load capacity: 120 Kg
Outreach max: 7,5 m
Unit weight: 2000 Kg

D

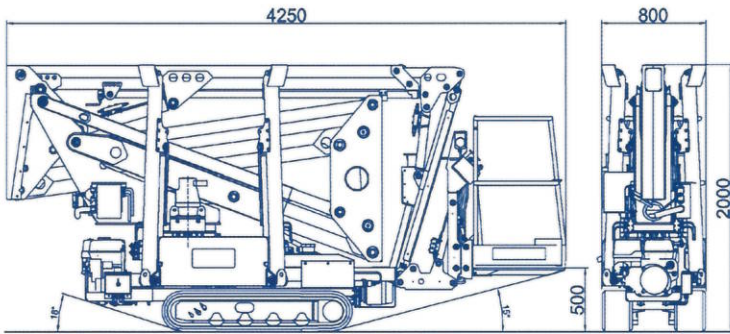
- **CS 170**
Max. Arbeitshöhe: 17 m
Höhe am Korb: 15 m
Tragfähigkeit: 200 Kg
Max. seitl. Reichweite: 7,5 m
Gewicht: 2050 Kg
- **CS 170,1**
Max. Arbeitshöhe: 17 m
Höhe am Korb: 15 m
Tragfähigkeit: 120 Kg
Max. seitl. Reichweite: 7,5 m
Gewicht: 2000 Kg

E

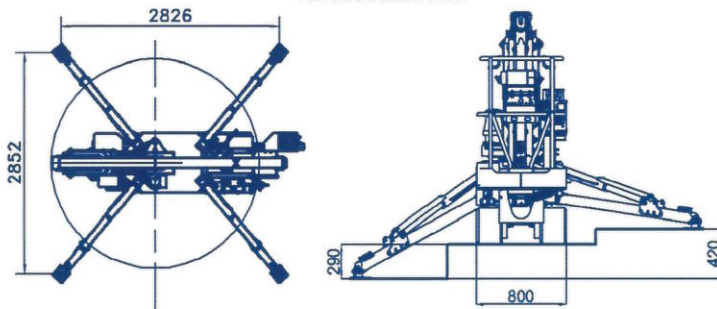
- **CS 170**
Altura máx. de trabajo: 17 m
Altura pie de hombro: 15 m
Capacidad de carga: 200 Kg
Alcance lateral máx. de trabajo: 7,5 m
Peso en vacío: 2050 Kg
- **CS 170,1**
Altura máx. de trabajo: 17 m
Altura pie de hombro: 15 m
Capacidad de carga: 120 Kg
Alcance lateral máx. de trabajo: 7,5 m
Peso en vacío: 2000 Kg

F

- **CS 170**
Hauteur maximum de travail: 17 m
Hauteur de plancher: 15 m
Capacité: 200 Kg
Déport maximum de travail: 7,5 m
Poids: 2050 Kg
- **CS 170,1**
Hauteur maximum de travail: 17 m
Hauteur de plancher: 15 m
Capacité: 120 Kg
Déport maximum de travail: 7,5 m
Poids: 2000 Kg



STABILIZING AREA
STÜTZBEREICH
ÁREA DE ESTABILIZACIÓN
AIR DE STABILISATION



CTE SPIDER CS 170 CS 170/1

WORKING AREA
ARBEITSBEREICH
ÁREA DE TRABAJO
AIR DE TRAVAIL

